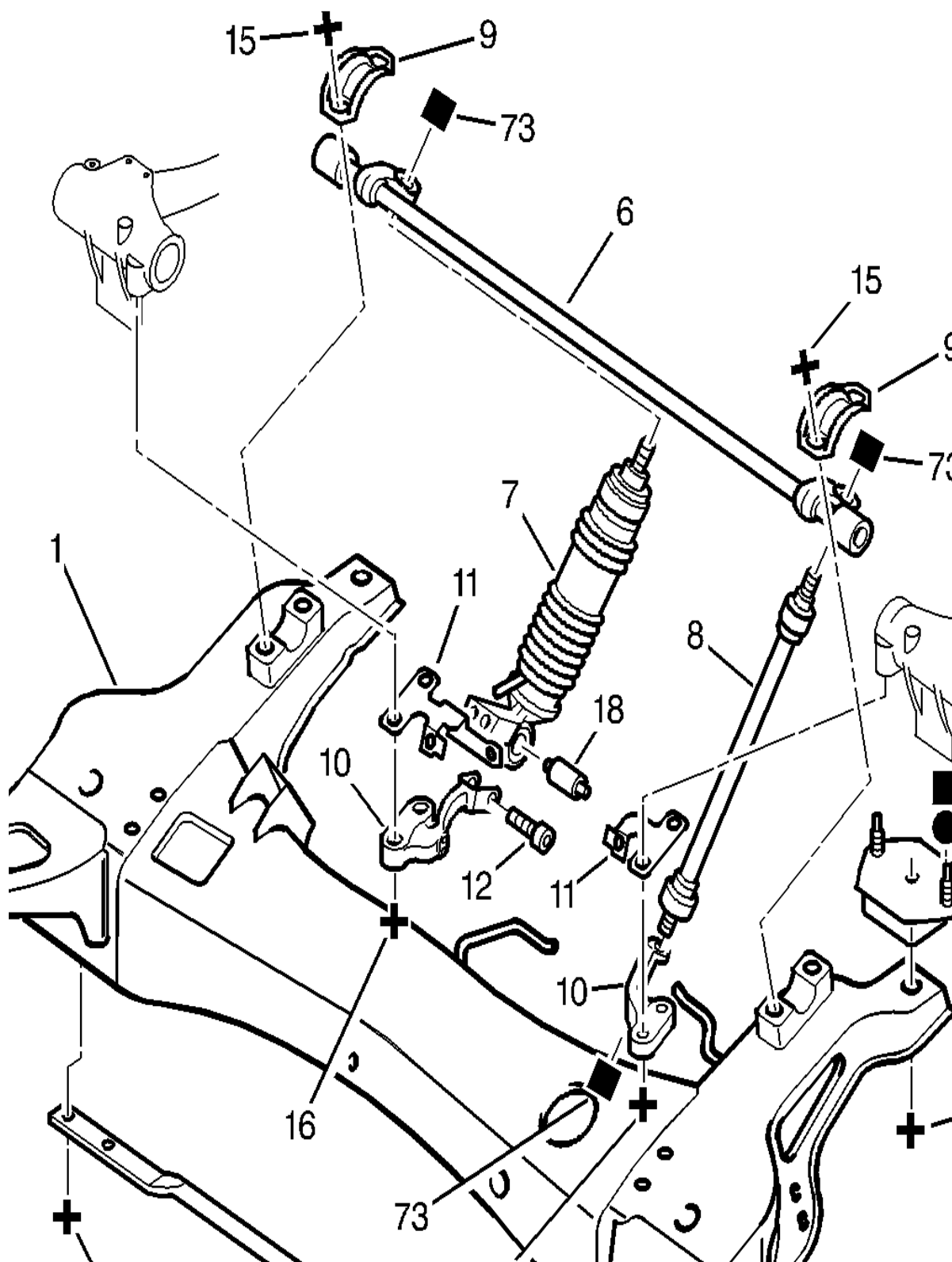


07/10/2005 1 0290 03 4221 15
TRAVERSES SUSP AR BARRES RESSORT

BERLINE ET AVEC ANTI-DEVERS ACTIF



01	5148 74	01	TRAVERS SUSP AR ASS <i>- AVEC ANTI-DEVERS ACTIF</i>
02	96 129 344	01	TOLE DE TRAVERS <i>- AVEC ANTI-DEVERS ACTIF</i>
05	5131 75	01	JEU ARTICULATIO <i>- AVEC ANTI-DEVERS ACTIF DEPUIS OPR 06749</i>
06	5170 88 5170 92	01 01	BARRE AR DIAM 25 <i>- AVEC ANTI-DEVERS ACTIF JUSQU'A OPR 06778</i> DIAM 25 <i>- AVEC ANTI-DEVERS ACTIF DEPUIS OPR 06779</i>
07	5290 03 5090 04	01 01	VERIN ANTIDEVER ARRIERE ASS <i>- AVEC ANTI-DEVERS ACTIF JUSQU'A OPR 06778</i> VERIN ANTI DEV <i>- AVEC ANTI-DEVERS ACTIF DEPUIS OPR 06779</i>
08	5178 32 5178 35	NFP 01 01	BIELLETTTE <i>- AVEC ANTI-DEVERS ACTIF JUSQU'A OPR 06778</i> <i>- AVEC ANTI-DEVERS ACTIF DEPUIS OPR 06779</i>
09	5172 35	02	BRIDE DE PALIER <i>- AVEC ANTI-DEVERS ACTIF</i>
10	5178 33 5178 34	01 01	LEVIER DE BARRE GAUCHE <i>- AVEC ANTI-DEVERS ACTIF</i> DROIT <i>- AVEC ANTI-DEVERS ACTIF</i>
11	5172 33 5172 34	01 01	SUPPORT CANAL GAUCHE <i>- AVEC ANTI-DEVERS ACTIF</i> DROIT <i>- AVEC ANTI-DEVERS ACTIF</i>
12	5173 20	01	AXE 12X125-44 <i>- AVEC ANTI-DEVERS ACTIF</i>
13	96 108 026 5144 16	02 02	VIS A EMBASE 12X175-95 <i>- AVEC ANTI-DEVERS ACTIF JUSQU'A OPR 07531</i> DIAM 12X175-95 <i>- AVEC ANTI-DEVERS ACTIF DEPUIS OPR 07532</i>
14	96 122 120	02	VIS FIX BERCEAU DIAM 12X175-65 <i>- AVEC ANTI-DEVERS ACTIF</i>
15	5173 21	04	VIS CX DIAM 10X150 LONG 25 <i>- AVEC ANTI-DEVERS ACTIF</i>
16	5173 19	04	VIS CHC DIAM 12X150-35 <i>- AVEC ANTI-DEVERS ACTIF</i>
17	5144 19	02	RONDELLE PLATE DIAM 12X80 <i>- AVEC ANTI-DEVERS ACTIF</i>
18	5171 13	01	ARTICULATION <i>- AVEC ANTI-DEVERS ACTIF</i>
70	6922 76	04	VIS TH RDL DIAM 8X125-30 <i>- AVEC ANTI-DEVERS ACTIF</i>
71	79 03 053 395	04	RONDELLE PLATE 10X27-2,5 <i>- AVEC ANTI-DEVERS ACTIF DEPUIS OPR 07532</i>
72	6935 C6 6932 57	04 04	ECROU AVEC RDL DIAM 10X150 <i>- AVEC ANTI-DEVERS ACTIF JUSQU'A OPR 07531</i> ECROU HEXAGONAL DIAM 10X150-8,3 <i>- AVEC ANTI-DEVERS ACTIF DEPUIS OPR 07532</i>
73	6939 77	03	ECROU FREIN 12X175-15-18

